

KUVAT OVAT OHJEELLISIA
DETALJIT ON TARKENNETTAVA KUHUNKIN KOHTEESEEN ERIKSEEN

1. BETONINEN SISÄKUORI
2. LÄMMÖNERISTE
 - EPS solupolystyreeni 60 SL tai 100 SL
 - mineraalivillalevy
3. FESCOTERM LIIMALAASTI SUOJALIMUTUS
4. FESCON KUITULAASTI FL
 - 3-5 mm kerros Fescon Kuitulaastia FL , n. 8 kg/m²
 - Laasti tasoitetaan teräslastalla.
5. FESCOTERM ALKALISUOJATTU LASIKUITUVERKKO
 - upotetaan verkotuslaastiin ja tasoitetaan lastalla
 - verkkosaumat limitetään vähintään 100 mm
6. FESCON KUITULAASTI FL
 - 3-5 mm kerros Fescon Kuitulaastia FL
 - Laasti tasoitetaan teräslastalla ja pinta viimeistellään tasaiseksi.
7. PINNOITUS
 - aikaisintaan 3 vrk:n kuluttua verkotuksestaPOHJUSTUS:
 - Fescon Silikonihartsipohjuste 0,5 kg/m²PINNOITUS:
 - Fescon Silikonihartsipinnoite n. 2,5 kg/m²
 - Fescosan-pinnoite



Fescoterm ohutrappaus-eristejärjestelmä
betonielementtiin

Eristelevyjen sijoittelu

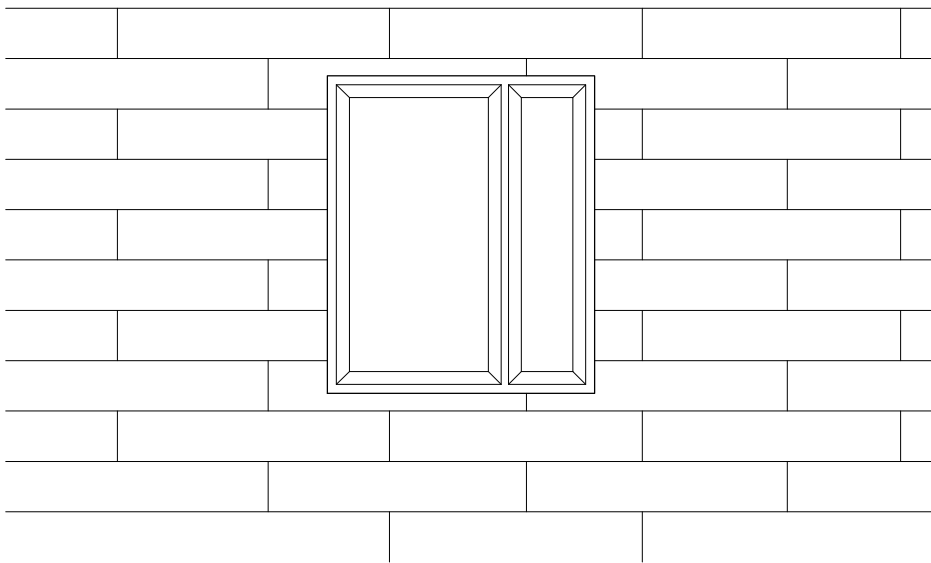
FE 15.02

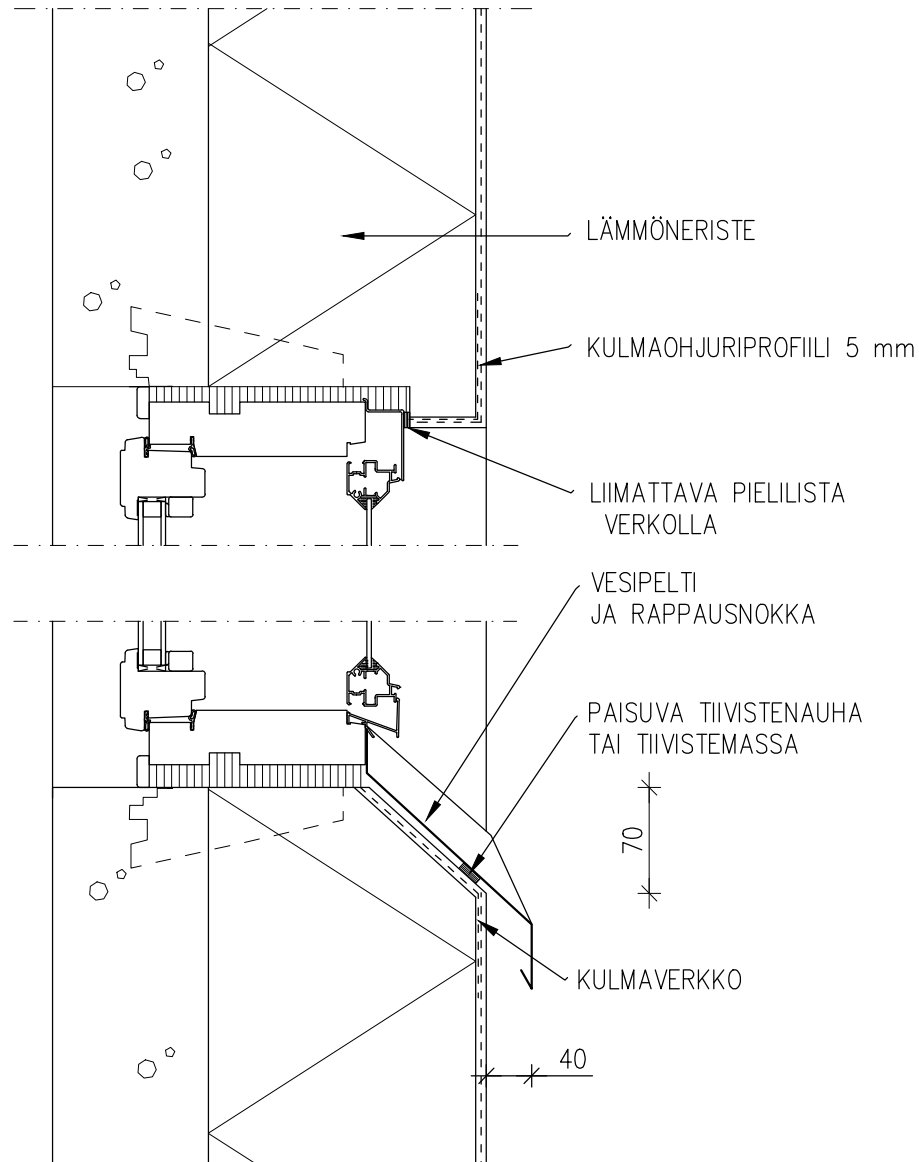
US

Mittakaava:

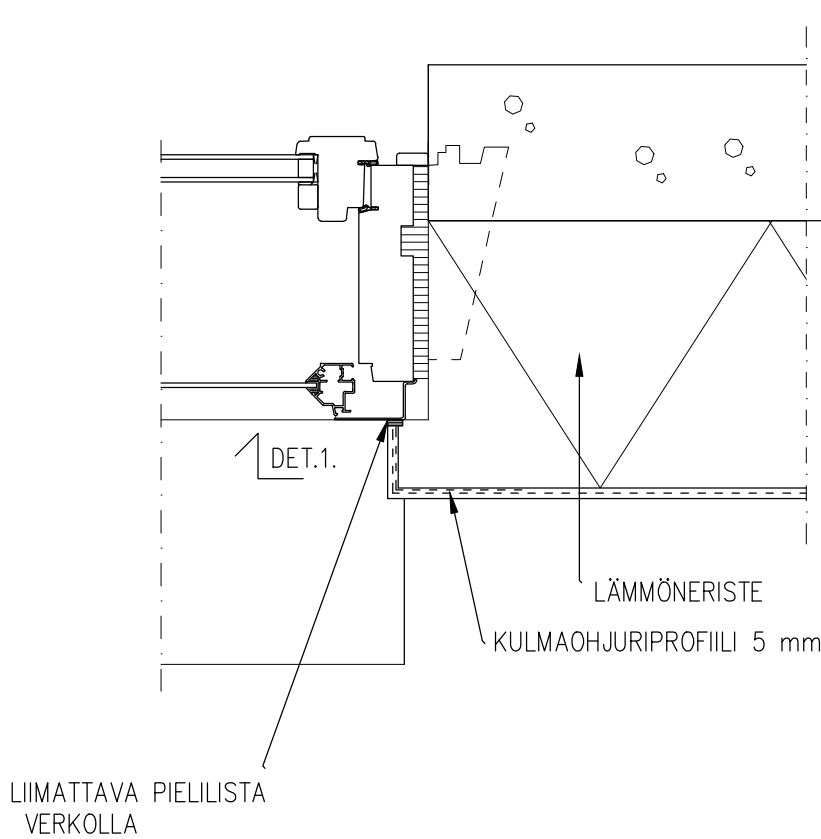
Päivämäärä: 16.01.2023

Sivu: 2/12

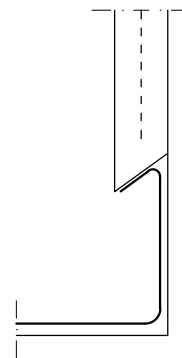




Ikkunavesipenkin eriste viistetään tehtaalla. Myös vesipenkki rapataan karmiin saakka. Vesipelti asennetaan ennen rappausta. Pelti kiinnitetään karmiin ruuveilla ja vesipenkkiin asennusliimalla.



IKKUNAPELLITYKSEN LIITYMÄ IKKUNANPIELEEN DET.1.



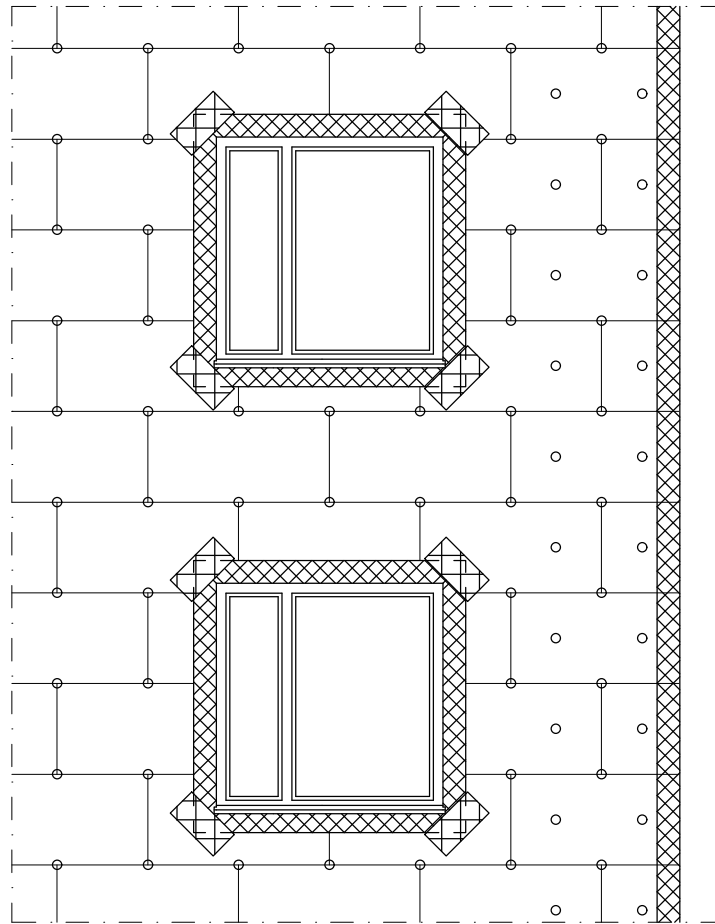


= VAHVISTEVERKKO
ALKAALISUOJATTU
LASIKUITUVERKKO

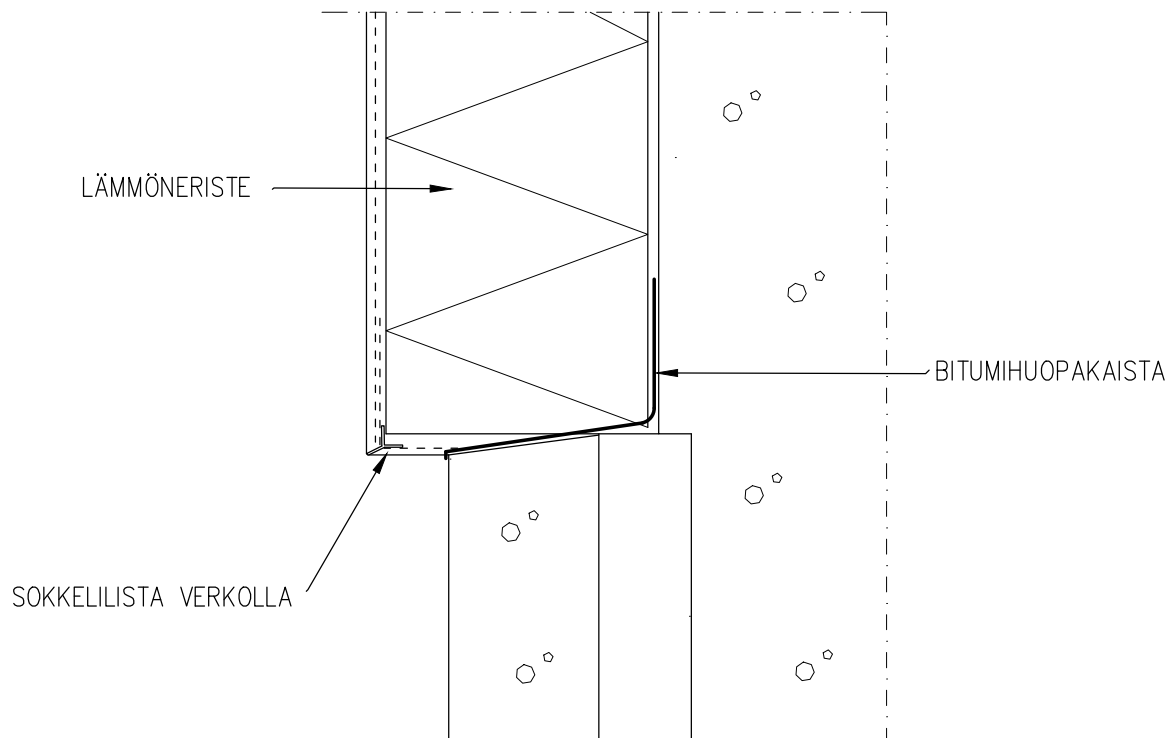


= FERCOTERM
KULMAVAHVIKE

o = ERISTEKIINNIKE
min 4 kpl/m²
rakennesuunnittelijan
mukaan



SOKKELIELEMENTIN ULKOPINTA SAMASSA PINNASSA
TAI
SISEMPÄNÄ KUIN JULKISIVUELEMENTIN ULKOPINTA:

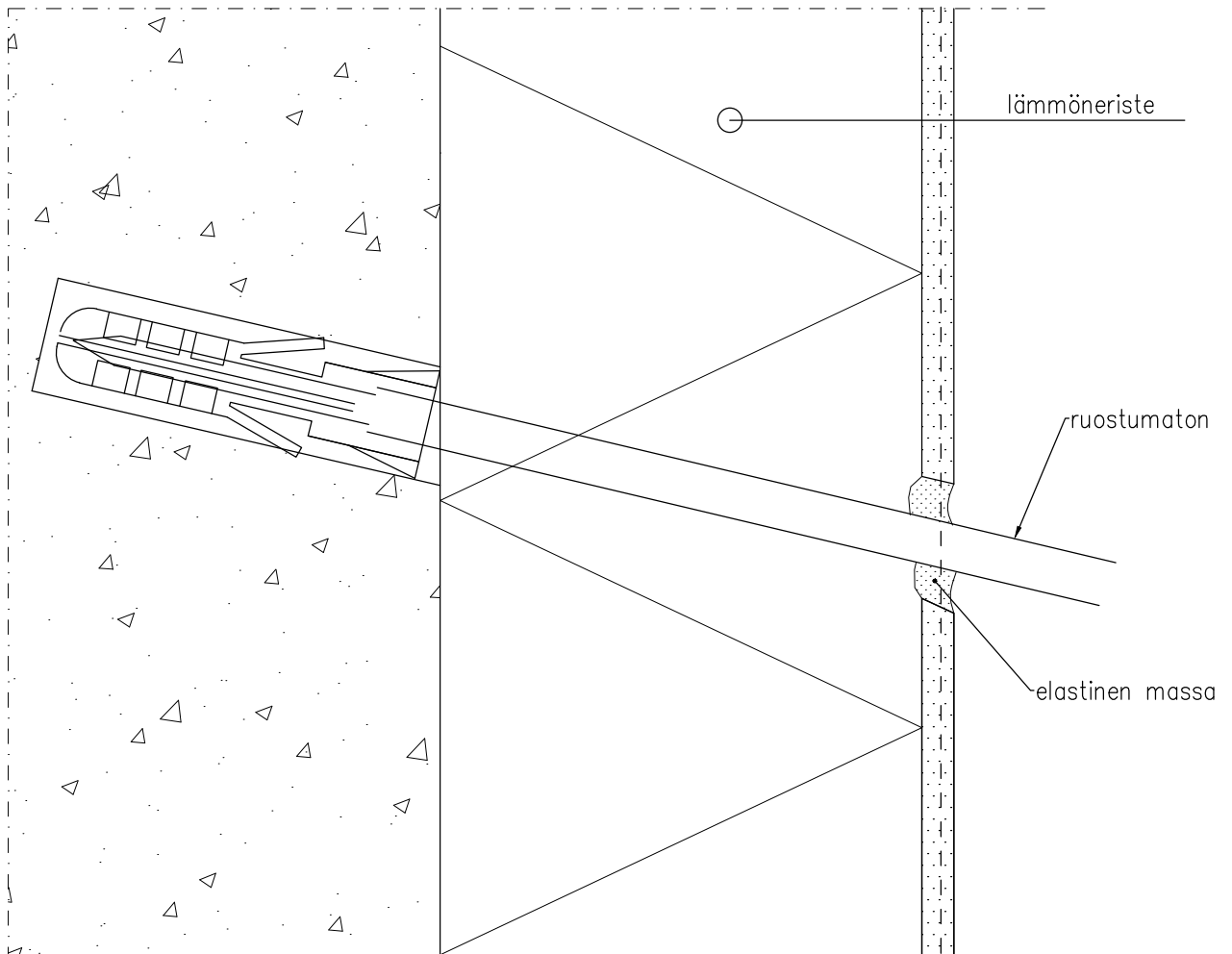


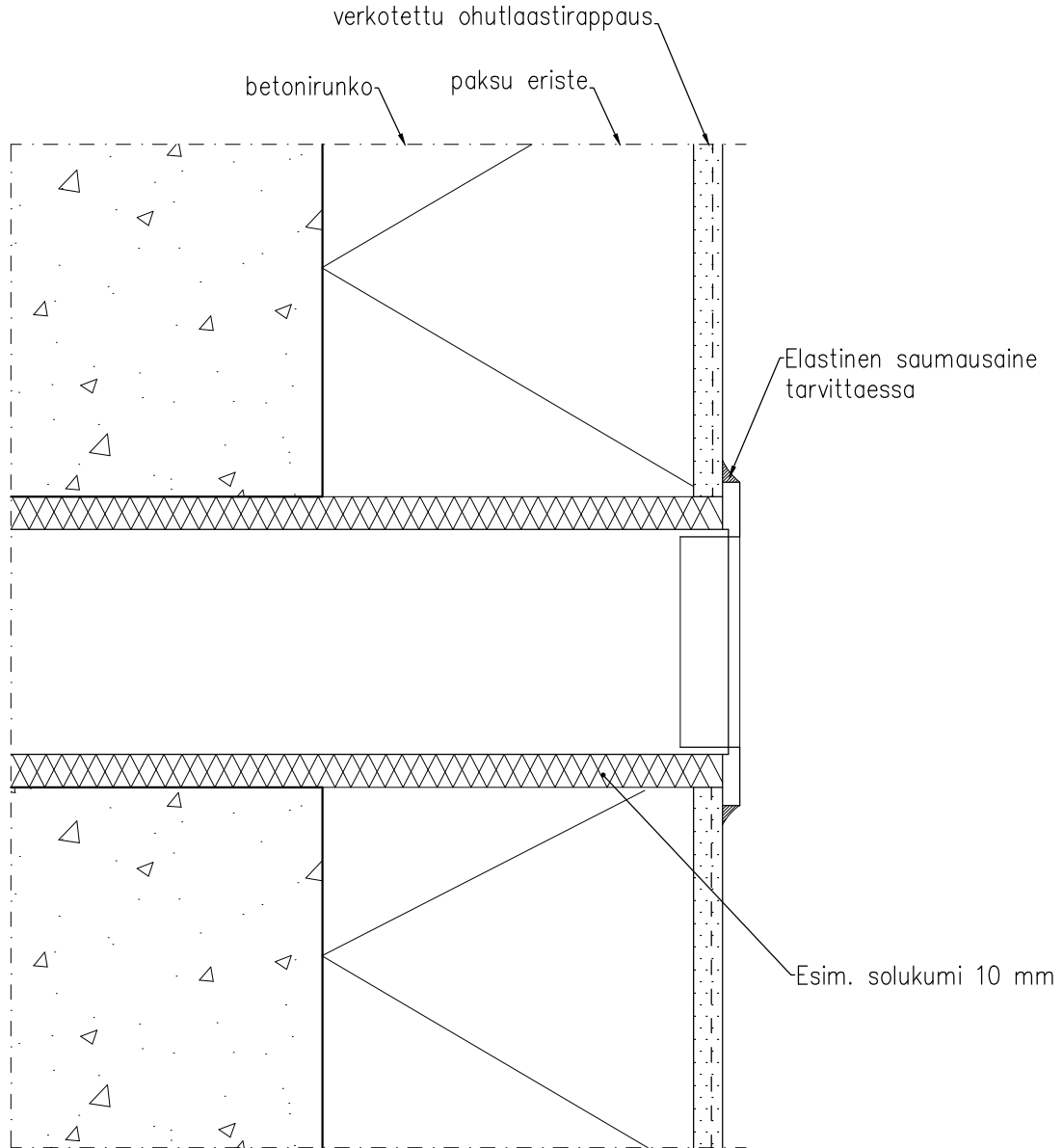
SOKKELIELEMENTIN ULKOPINTA SISEMPÄNÄ:

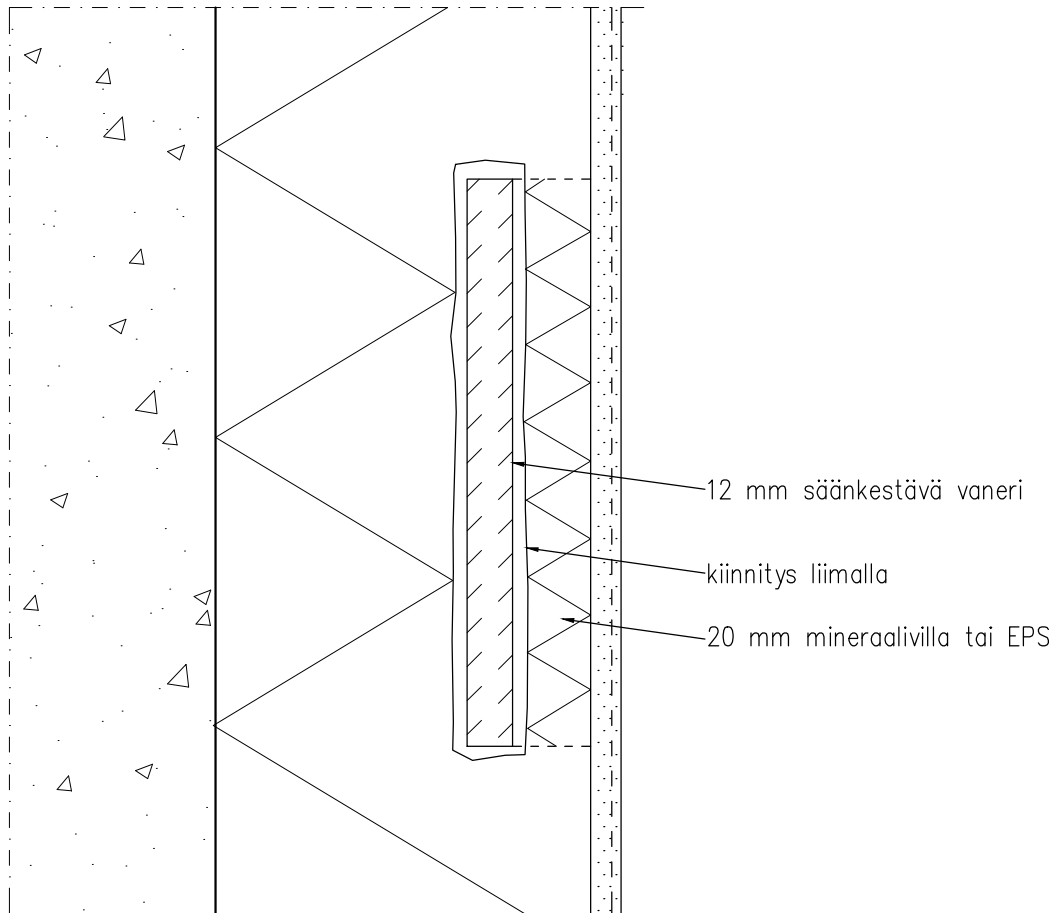
Rappauksen / eristeen alareunaan asennetaan muovinen kulmalista verkolla

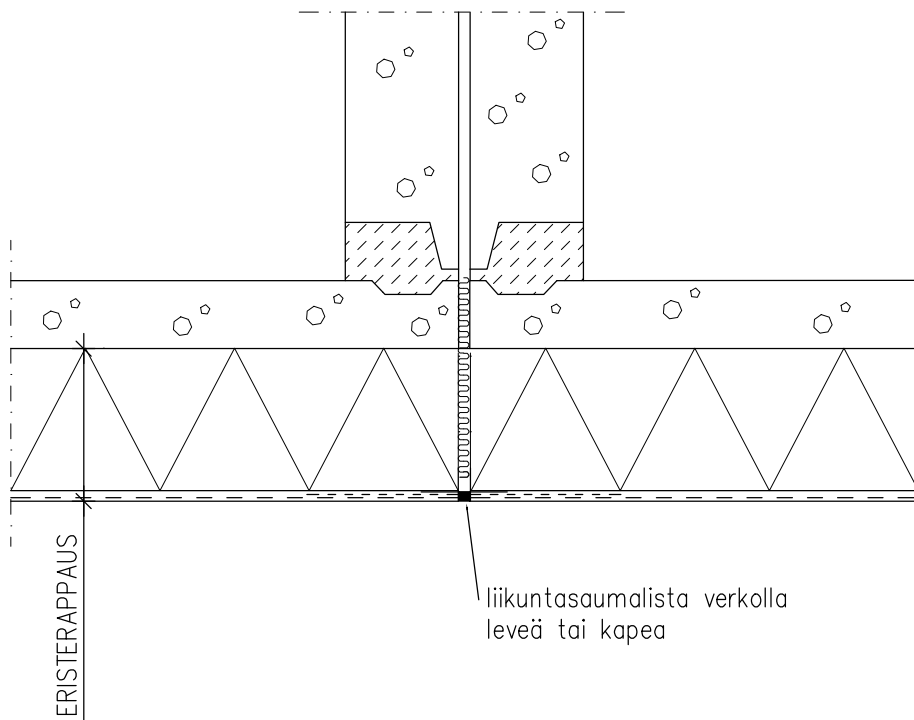
ELEMENTTIEN ULKOPINNAT TASAN:

Rappauksen alareunaan asennetaan ns. rajalista tippanokalla.
Listan ja sokkelielementin väliin kittaus.

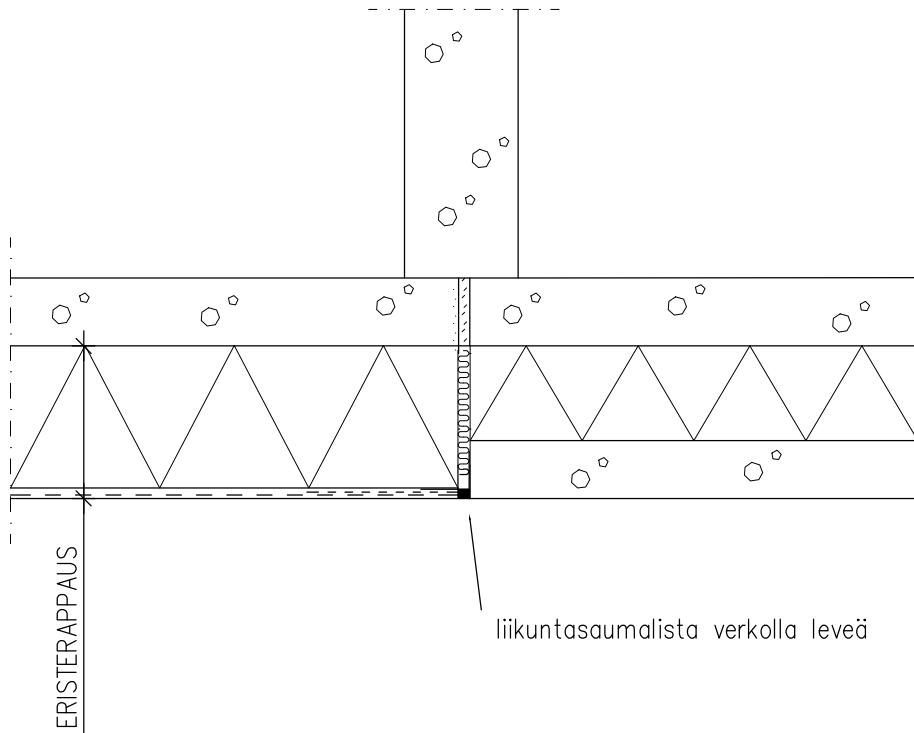






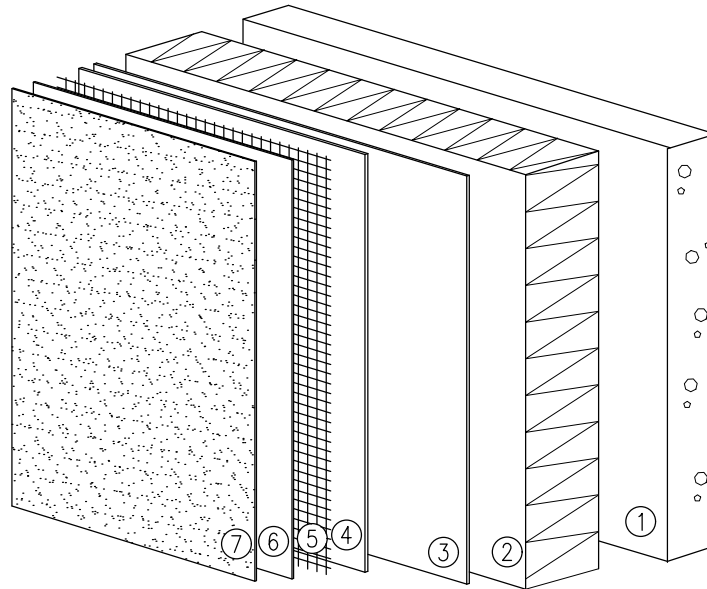


Fescon liikuntasaumalista verkolla kiinnitetään
liikuntasauaman kohdalle ja limitetään pohjaverkkoon



Fescon liikuntasaumalista verkolla kiinnitetään
Sandwich-elementin päättyyn Kuitulaastilla FL.

Toinen puoli kiinnitetään normaalisti rappaukseen.



KUVAT OVAT OHJEELLISIA
DETALJIT ON TARKENNETTAVA KUHUNKIN KOHTEESEEN ERIKSEEN

1. BETONINEN SISÄKUORI
2. LÄMMÖNERISTE
3. FESCOTERM LIIMALAASTI SUOJALIMUTUS
4. FESCON KUITULAASTI FL
5. FESCOTERM ALKALISUOJATTU LASIKUITUVERKKO KAKSINKERTAISENA
tai VAIHTOEHTOISESTI PANSSARIVERKKO
6. FESCON KUITULAASTI FL
7. PINNOITUS
 - aikaisintaan 3 vrk:n kuluttua verkotuksesta
 POHJUSTUS:
 - Fescon Siikonihartsipohjuste 0,5 kg/m²
 PINNOITUS:
 - Fescon Siikonihartsipinnoite n. 2,5 kg/m²
 - Fescosan-pinnoite